

Утверждаю:
Глава администрации
Востокского городского поселения



Т.Н. Курзина
«30» декабря 2019 г.

Акт приема-передачи № 9
объектов благоустройства

Мы, нижеподписавшиеся, представитель администрации Востокского городского поселения, в лице главы администрации городского поселения Курзина Тамара Николаевна, действующей на основании Устава Востокского городского поселения с одной стороны, и представитель собственников помещений многоквартирного дома по адресу: **692183, Приморский край, Красноармейский район, п. Восток, ул. Дымова, д. 1**, уполномоченного общим собранием собственников помещений многоквартирного дома, на основании Протокола от 12.12.2015г. Лаптева Евгения Викторовна с другой стороны, в соответствии с Протоколом внеочередного общего собрания собственников помещений в многоквартирном доме от 22.01.2019г. составили настоящий акт приема-передачи о том, что администрацией Востокского городского поселения переданы, а представителем собственников помещений многоквартирного дома приняты в состав общего имущества многоквартирного дома оборудование, малые архитектурные формы и иные материальные объекты, установленные на дворовой территории в результате реализации муниципальной программы «Формирование современной городской среды на территории Востокского городского поселения на 2018-2022гг» (далее - объекты благоустройства) в следующем составе:

№ п/п	Наименование объекта благоустройства	Количество	Примечания
1	Спортивный комплекс Workout Чемпион ГТО	1	
2	Стенка для метания	1	
3	Ворота для мини - футбола	2	
4	Скамья без спинки	3	
5	Урна с крышкой для мусора	2	
6	Башня баскетбольная с сеткой	2	
7	Резиновое покрытие спортивной площадки, площадью 102 м ²	1	
8	Асфальтовое покрытие площадки для мини -футбола, площадью 432 м ²	1	

Объекты благоустройства находятся в новом состоянии, пригодном к использованию по назначению.

Передал:

Администрация Востокского городского поселения

Юр. адрес:

692183, Приморский край, Красноармейский район, пгт. Восток, ул. Молодежная, д. 1а

Глава администрации

Востокского городского поселения

 / Т.Н. Курзина/

«30» декабря 2019 г.

Принял:

Представитель собственников помещений в многоквартирном доме

Почтовый адрес:

692183, Приморский край, Красноармейский район, пгт. Восток, ул. Дымова, д.1.

Представитель собственников помещений в многоквартирном доме по адресу:

пгт. Восток, ул. Дымова, д. 1, кв. 39

 / Е.В.Лаптева/

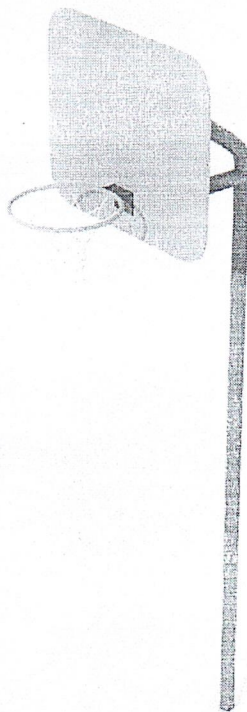
«30» декабря 2019 г.

ООО «БЛАГОУСТРОЙСТВО»

*Домашня ф. л.
2018 г.*

СПОРТИВНОЕ ОБОРУДОВАНИЕ
Для возраста от 12 лет

ПАСПОРТ



Таганрог



Содержание

1. Основные сведения об изделии
2. Основные технические данные.
3. Комплектность.
4. Свидетельство о приемке
5. Свидетельство о консервации.
6. Свидетельство об упаковке.
7. Гарантийные обязательства.
8. Рек. машин.
9. Сведения о хранении
10. Сведения о консервации и расконсервации при эксплуатации.
11. Учет неисправностей при эксплуатации
12. Учет технического обслуживания.
13. Сведения о ремонте
14. Инструкция по монтажу
15. Правила безопасной эксплуатации спортивного оборудования
16. Инструкция по осмотру и проверке оборудования перед началом эксплуатации
17. Инструкция по осмотру, обслуживанию и ремонту оборудования.
18. Особые отметки
19. Чертежи и схемы.

1. Основные сведения об изделии

- 1.1. Наименование спортивного оборудования «Баскетбольная стойка школьная»
1.2. Предприятие ООО «БЛАГОУСТРОЙСТВО», г. Таганрог
1.3. Заводской номер 007-041/
1.4. Дата выпуска _____
1.5. Спортивное оборудование предназначено для возраста от 12 лет и создает условия:

- обеспечивающие физическое развитие;
- развивающие координацию движений, преодоление страха высоты, ловкость и смелость, чувство коллективизма в массовых играх.

2. Основные технические данные

- 2.1. Габаритные размеры (В*Ш) 3850*1200 мм
2.2. Максимальная высота от уровня поверхности игровой площадки до верхней отметки 3850 мм
2.3. Общая масса спортивного оборудования 50 кг

3. Комплектность

№	Обозначение	Наименование	Количество	Размеры	Примечание
1		«Баскетбольная стойка школьная»	1	1200*3850	(Ш*В)
		Стойка	1	1200*3350	(Ш*В)
		Центр	1	1200*1000	(Ш*В)

4. Свидетельство о приемке

«Баскетбольная стойка школьная» заводской номер 007-041/ соответствует ГОСТ Р 52168-2003, ГОСТ Р 52169-2003 и признано годным к эксплуатации.

М.П. _____ Дата выпуска _____

личная подпись: инициалы, фамилия

5. Свидетельство о консервации

«Баскетбольная стойка школьная»
наименование изделия обозначение
Заводской номер 007-041/ подвергнута консервации
на _____
наименование предприятия, проводившего консервацию согласно требованиям нормативных документов
Дата консервации 21.05.2011
Срок консервации _____ М.П.
Консервацию провел _____
личная подпись: инициалы, фамилия

6. Свидетельство об упаковке

«Баскетбольная стойка школьная»
наименование изделия обозначение
Заводской номер 007-041/ упакована
наименование предприятия, проводившего упаковку согласно требованиям нормативных документов
Дата упаковки 21.05.2011
Упаковку провел _____
личная подпись: инициалы, фамилия

7. Гарантийные обязательства

Предприятие-изготовитель гарантирует соответствие «Баскетбольная стойка школьная» 007-041/ требованиям ГОСТ Р 52168-2003 и ГОСТ Р 52169-2003 при соблюдении эксплуатантом (владельцем) правил монтажа, эксплуатации, транспортирования и хранения.
Срок гарантии на изделие 12 мес. со дня поставки изделия эксплуатанту (владельцу).
При нарушении правил монтажа, эксплуатации, транспортирования и хранения оборудования изготовитель не несет ответственности за выход из строя как оборудования в целом, так и его отдельных элементов.

8. Рекламации

В случае обнаружения дефектов или поломок Спортивного оборудования в период гарантийного срока по вине изготовителя (поставщика) составляется Акт-рекламация. Акт-рекламация должен содержать:

- наименование спортивного оборудования, заводской номер и дату выпуска;
- даты получения, монтажа и ввода в эксплуатацию;
- общее время работы, ч;
- сведения об имевшихся неисправностях.

Детали, вышедшие из строя и послужившие причиной остановки спортивного оборудования, должны быть сохранены до приезда представителя изготовителя.

9. Сведения о хранении

Дата	Условия хранения изделия	Должность, инициалы, фамилия и подпись ответственного лица
установки на хранение	снятия с хранения	

10. Сведения о консервации и расконсервации при эксплуатации

Дата консервации	Дата расконсервации	Наименование организации, проводившей консервацию (расконсервацию)	Должность, инициалы, фамилия и подпись ответственного лица

11. Учет неисправностей при эксплуатации

Дата отказа изделия, его составной части или элемента конструкции	Характер (внешнее проявление) неисправности	Время работы отказавшей составной части или элемента конструкции, ч	Принятые меры по устранению неисправности (расход ЗИП, направление акта-рекламации)	Должность, инициалы, фамилия и подпись ответственного лица	Примечание

12. Учет технического обслуживания

Дата	Замечания по техническому состоянию	Наименование проведенных работ	Должность, инициалы, фамилия и подпись ответственного лица

13. Сведения о ремонте

Наименование составной части изделия или элемента конструкции	Основание для проведения ремонта	Дата	Время наработки до ремонта, ч	Наименование организации, проводившей ремонт	Должность, инициалы, фамилия и подпись ответственного лица	Поставлено в ремонт Выход из ремонта

14. Инструкция по монтажу

14.1. Монтаж спортивного оборудования может проводиться предприятием-изготовителем или другими юридическими и физическими лицами, располагающими необходимой для этого материально-технической базой и квалификацией.

14.2. Установка спортивного оборудования проводится на ровной площадке, свободной от насаждений. Размер площадки (Д*Ш) не менее 5000*3500 мм.

14.3. Перед началом монтажа необходимо:

- изучить документацию;
- проверить комплектность согласно разделу 3 настоящего паспорта;
- законсервированные поверхности должны быть расконсервированы;
- при проведении монтажных работ необходимо соблюдать требования безопасности.

15. Правила безопасной эксплуатации спортивного оборудования

15.1. «Баскетбольная стойка школьная» предназначен для возраста от 12 лет.

15.2. Занятия детей на спортивном оборудовании должны проводиться под наблюдением взрослых.

15.3. Максимальная допустимая нагрузка на элементы металлоконструкции до 80 кг.

15.4. Одновременно на спортивном оборудовании могут заниматься несколько человек.

15.5. «Баскетбольная стойка школьная» представляет собой сварную конструкцию.

15.6. «Баскетбольная стойка школьная» используется на детских игровых или спортивных площадках без постоянного наблюдения оперативным персоналом. В целях обеспечения безопасной эксплуатации оборудования эксплуатант (владелец) должен ежедневно проводить регулярный визуальный осмотр.

15.7. Если во время осмотра будут обнаружены какие-то неполадки, то они должны быть немедленно устранены. Если это невозможно, то оборудование должно быть закрыто для детей.

15.8. На поверхности игровой или спортивной площадки не должно быть посторонних предметов, острых элементов, выступов и травмирующих включений.

15.9. Материалы поверхности детской игровой или спортивной площадки с низкими ударопоглощающими свойствами используются только вне области приземления.

15.10. Под оборудованием игровой или спортивной площадки с высотой свободного падения более 600 мм должно быть ударопоглощающее покрытие по всей области приземления. При высоте свободного падения менее 600 мм в отдельных местах устанавливается ударопоглощающее покрытие из дерна.

Пример покрытий поверхности игровой или спортивной площадки см. в таблице.

Материал	Размер частиц материала, мм	Минимальная толщина слоя, мм

Газрылленная земля, дерн	-	-
Мульча	20 - 80	300
Древесные опилки	5 - 30	
Песок	0,2 - 2	
Гравий	2 - 8	
Резиновые покрытия на твердой поверхности	Плитка	40

16. Инструкция по осмотру и проверке оборудования перед началом эксплуатации

Перед началом эксплуатации спортивного оборудования проводят визуальный осмотр, проверяют узлы крепления и прочность конструкции.

17. Инструкция по осмотру, обслуживанию и ремонту оборудования

17.1. Регулярный визуальный осмотр спортивного оборудования необходимо проводить ежедневно. При ежедневном осмотре проверяют прочность всех конструкций, а также узлы крепления.

17.2. Функциональный осмотр спортивного оборудования необходимо проводить один раз в три месяца. При функциональном осмотре проверяют устойчивость конструкции. Степень износа поверхности скольжения, прочность узлов крепления.

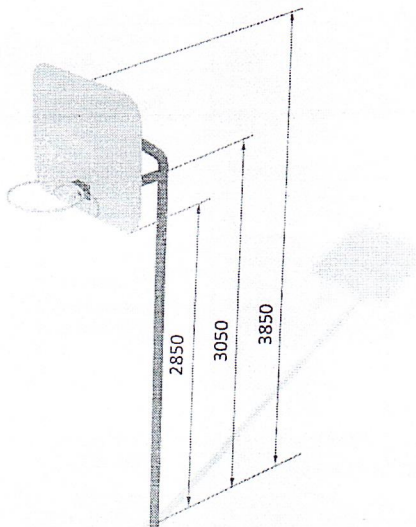
17.3. Ежегодный основной осмотр спортивного оборудования проводят с периодичностью один раз в 12 мес.

18. Особые отметки

1. Несущие конструкции элементы оборудования выполнены в металле.
2. Допускается внесение конструктивных изменений, не влияющих на прочностные характеристики изделия.

19. Чертежи и схемы

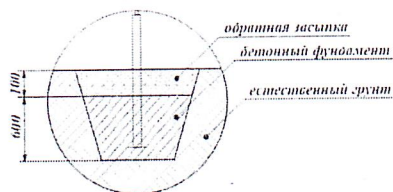
Рисунок 1 - Общий вид спортивного оборудования



Зона безопасности игровой площадки для «Баскетбольная стойка школьная» 5000*3500 мм

Схема бетонирования

СХЕМА БЕТОНИРОВАНИЯ ОБОРУДОВАНИЯ



Приложение Б
(справочное)

Пример акта ежегодного основного осмотра оборудования
детской игровой или спортивной площадки



№ 1

Осматривается и проверка оборудования детской игровой или спортивной площадки

№ _____ от _____ 20__ г.

город _____

Владелец _____

Адрес установки _____

Характеристика поверхности игровой или спортивной площадки: _____

Перечень оборудования

№	Наименование оборудования	Результат осмотра	Выявленный дефект	Принятые меры	Примечание
1					
2					
3					

Проведенный осмотр и проверка работоспособности спортивного оборудования подтверждают его комплектность, соответствие эксплуатационной документации изготовителя и возможность безопасной эксплуатации

Ответственный исполнитель _____

Должность, инициалы, фамилия _____

М.П. № _____

Приложение В

(справочное) № 154571982 *
№ 154004922 *

Пример графика ежедневного визуального осмотра

ГРАФИК ежедневного визуального осмотра

Порядковый номер осмотра Заказчик	Ответственный за ежедневный осмотр	Наименование детского игрового оборудования	Дата осмотра	Результат осмотра	Принятые меры	Подпись ответственного лица	Подпись
1	Владелец	Инженер РЭУ	Поверхность игровой площадки	15.08.2005 г.	Разбитые бутылки, мусор	Убраны все осколки и мусор	Подпись
2	Владелец	Инженер РЭУ (инициалы, фамилия)	Качели металлические одинарные на цепях (4152) Ул. Захарова, д. 5	15.08.2005 г.	Оборвана подвеска качелей на цепях	1. Письменно уведомлен изготовитель 2. Дальнейшая эксплуатация качелей запрещена до полного устранения возникшего дефекта	Подпись
3	Владелец	Инженер РЭУ (инициалы, фамилия)	Горка-скат (4203) Ул. Захарова, д. 5	16.08.2005 г.	Нет замечаний	-	Подпись
4	Владелец	Инженер РЭУ (инициалы, фамилия)	Карусель типа 2 (4192) Ул. Тамбасова, д. 2	17.08.2005 г.	Карусель наклонена	1. Письменно уведомлен изготовитель 2. Дальнейшая эксплуатация каруселей запрещена до полного устранения возникшего дефекта	Подпись

Приложение Г (справочное)

Пример оформления информационной доски

ПРАВИЛА

эксплуатации детской игровой или спортивной площадки

ВНИМАНИЕ!

Дети 7-9 семи лет должны находиться на детской площадке под присмотром родителей, воспитателей или сопровождающих взрослых.
Перед использованием игрового оборудования убедитесь в его безопасности и отсутствии посторонних предметов.
Предназначение детского игрового и спортивного оборудования:

Детский игровой комплекс 011-014 для детей от 7 до 12 лет;
Качели, карусели, качалка на пружине для детей от 7 до 12 лет;
Спортивный комплекс 007-008 для детей от 7 до 12 лет;
Детский игровой комплекс 011-007 для детей от 3 до 7 лет;
Песочница, качалка балансир, качалка на пружине для детей от 3 до 7 лет

УВАЖАЕМЫЕ ПОСЕТИТЕЛИ!

На детской площадке

ЗАПРЕЩАЕТСЯ

Пользоваться детским игровым оборудованием лицам старше 16 и весом более 70 кг.
Мусорить, курить и оставлять окурки, приносить и оставлять стеклянные бутылки.
Выгуливать домашних животных.
Использовать игровое оборудование не по назначению.
Номера телефонов для экстренных случаев:
Медицинская служба (скорая помощь) _____
Служба спасения _____
Служба эксплуатации _____
Ближайший телефон находится по адресу _____

Приложение Д
(справочное)**Визуальный и функциональный осмотры**

В процессе визуального и функционального осмотров определяют:

- чистоту и внешний вид поверхности игровой площадки и оборудования;
- соблюдение расстояний от частей оборудования до поверхности игровой площадки;
- наличие выступающих частей фундаментов;
- наличие дефектов/неисправностей элементов оборудования;
- отсутствие деталей оборудования;
- чрезмерный износ подвижных частей оборудования;
- структурную целостность оборудования.

